

**FIXOLITE CLASSIQUE (blocs CL)****Référence : B-CL 36/14+14**

Bloc à bancher Fixolite, fabriqué en Belgique.  
 Les dimensions sont de 50 cm de large, 25 cm de haut (1m<sup>2</sup> = 8 blocs) et la profondeur varie selon les besoins.  
 Le bloc est constitué de bois-ciment et, en option, d'un isolant en polystyrène expansé ignifugé (densité 40 gr/m<sup>3</sup>).

Épaisseur totale 36.0 cm

Épaisseur isolation 14.0 cm

Épaisseur béton 14.0 cm

Épaisseur parois int. 4.0 cm

Épaisseur parois ext. 4.0 cm

Volume béton 110.0 l/m<sup>2</sup>Densité ± 510 kg/m<sup>3</sup>Poids 76.96 kg/m<sup>2</sup>Isolation thermique λ 0.10 W/m<sup>2</sup>KCoefficient R 4.31 m<sup>2</sup>K/WCoefficient U 0.232 W/m<sup>2</sup>K

Absorption phonique α &gt; 90% (100→5000Hz)

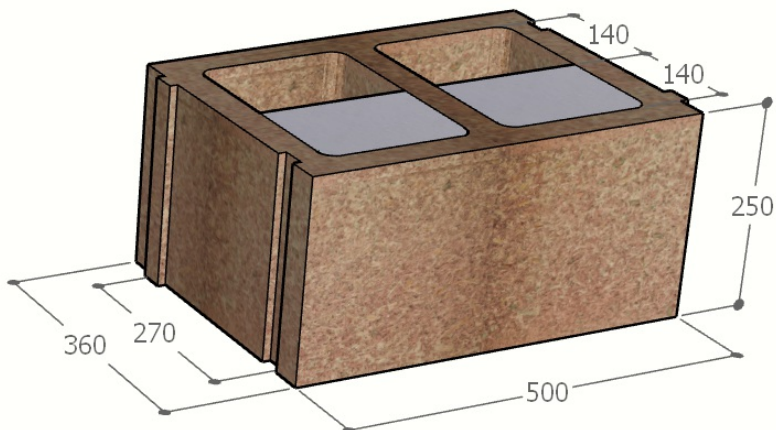
Isolation sonore 51 dB

Réaction au feu Ininflammable (M1)

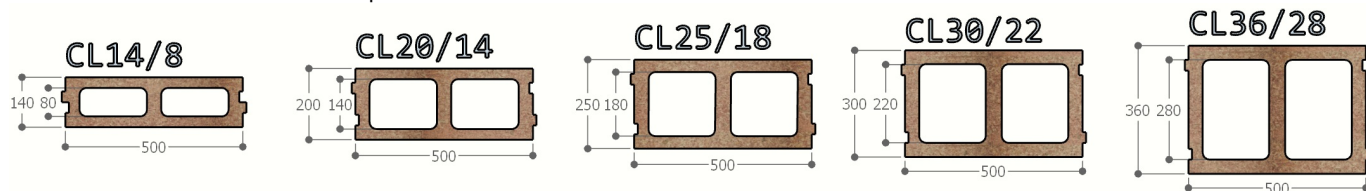
Résistance au feu &gt; 6h (ISO 834)

Imputrescible ✓

Résistance à la flexion ± 200 DaN

**Gamme des blocs Fixolite classique**

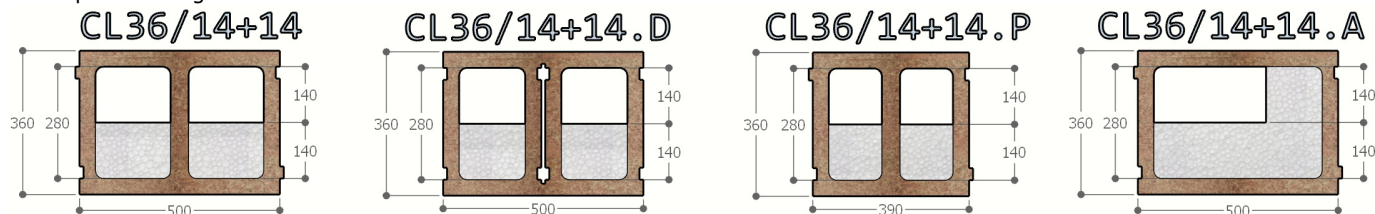
Fixolite propose 5 tailles de blocs classiques.  
 Les blocs de 30 et 36 cm sont disponibles avec isolant interne.

**Notes**

Bloc pour murs porteur extérieur avec polystyrène de 12, 14 ou 16 cm.

Le bloc spéciaux :

- ".D" destiné à être coupé en 2
- ".P" (PASS) pour les retours d'angles
- ".A" pour les angles



Version française :

[https://fixolite.eu/doc/B\\_CL\\_36\\_14\\_14.fr.pdf](https://fixolite.eu/doc/B_CL_36_14_14.fr.pdf)


English version :

[https://fixolite.eu/doc/B\\_CL\\_36\\_14\\_14.en.pdf](https://fixolite.eu/doc/B_CL_36_14_14.en.pdf)