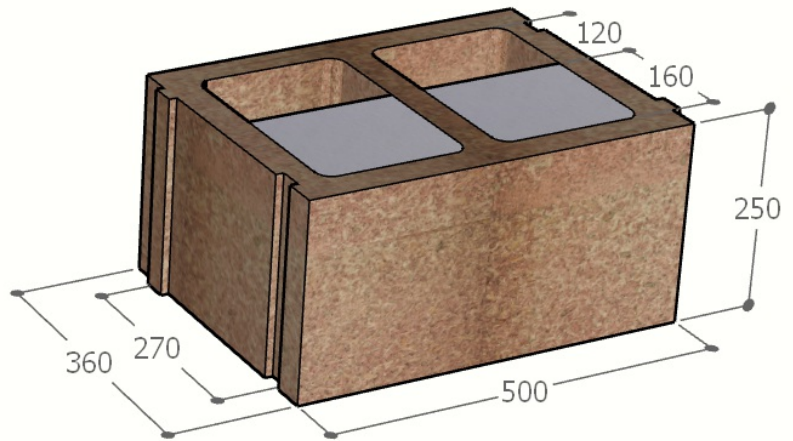


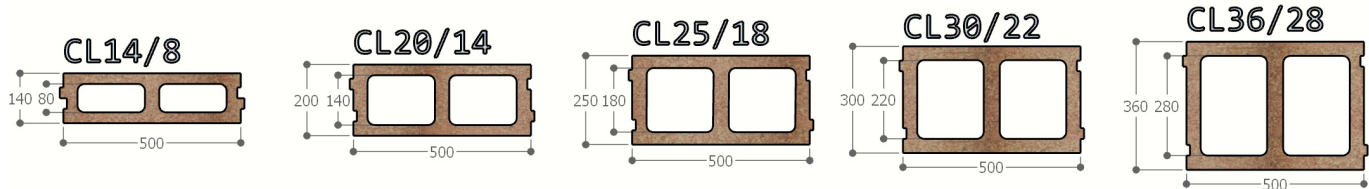
FIXOLITE CLASSIQUE (blocs CL)**Référence : B-CL 36/12+16**

Bloc à bancher Fixolite, fabriqué en Belgique.
 Les dimensions sont de 50 cm de large, 25 cm de haut (1m² = 8 blocs) et la profondeur varie selon les besoins.
 Le bloc est constitué de bois-ciment et, en option, d'un isolant en polystyrène expansé ignifugé (densité 40 gr/m³).

Épaisseur totale	36.0 cm
Épaisseur isolation	16.0 cm
Épaisseur béton	12.0 cm
Épaisseur parois int.	4.0 cm
Épaisseur parois ext.	4.0 cm
Volume béton	95.0 l/m ²
Densité	± 510 kg/m ³
Poids	77.6 kg/m ²
Isolation thermique λ	0.10 W/m ² K
Coefficient R	4.74 m ² K/W
Coefficient U	0.211 W/m ² K
Absorption phonique α	> 90% (100→5000Hz)
Isolation sonore	50 dB
Réaction au feu	Ininflammable (M1)
Résistance au feu	> 6h (ISO 834)
Imputrescible	✓
Résistance à la flexion	± 200 DaN

**Gamme des blocs Fixolite classique**

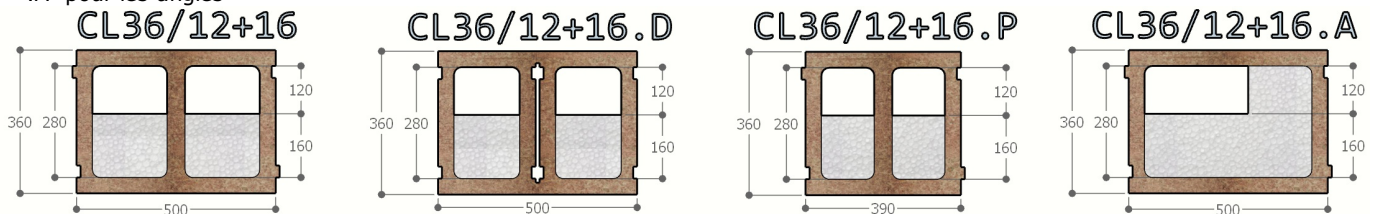
Fixolite propose 5 tailles de blocs classiques.
 Les blocs de 30 et 36 cm sont disponibles avec isolant interne.

**Notes**

Bloc pour murs porteur extérieur avec polystyrène de 12, 14 ou 16 cm.

Le bloc spéciaux :

- ".D" destiné à être coupé en 2
- ".P" (PASS) pour les retours d'angles
- ".A" pour les angles



Version française :

https://fixolite.eu/doc/B_CL_36_12_16.fr.pdf



English version :

https://fixolite.eu/doc/B_CL_36_12_16.en.pdf