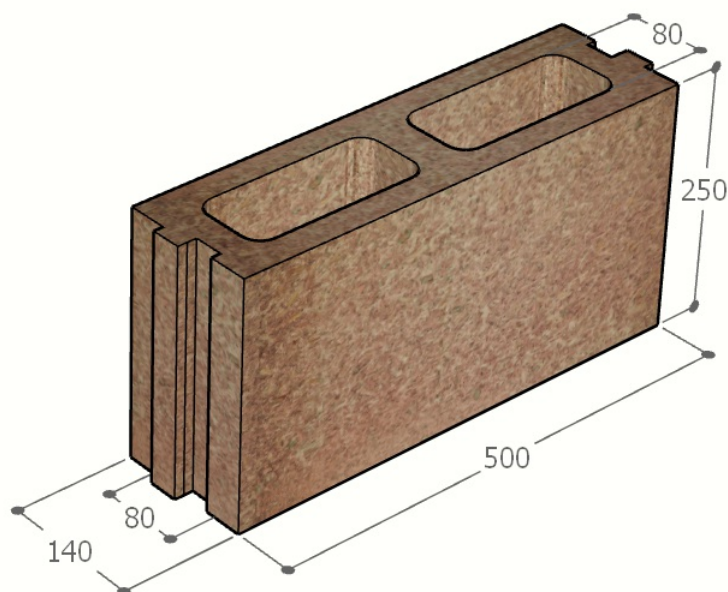


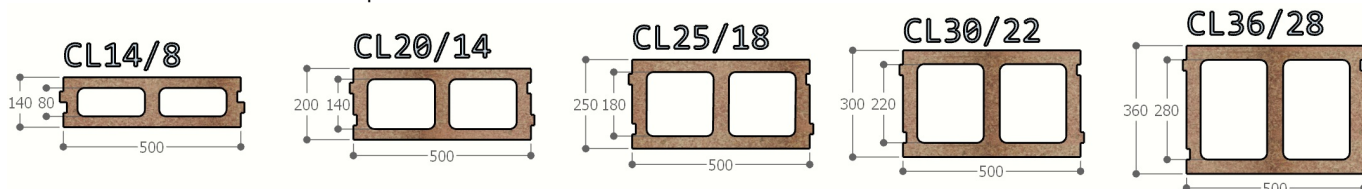
FIXOLITE CLASSIQUE (blocs CL)**Référence : B-CL 14/8**

Bloc à bancher Fixolite, fabriqué en Belgique.
Les dimensions sont de 50 cm de large, 25 cm de haut (1m² = 8 blocs) et la profondeur varie selon les besoins.
Le bloc est constitué de bois-ciment et, en option, d'un isolant en polystyrène expansé ignifugé (densité 40 gr/m³).

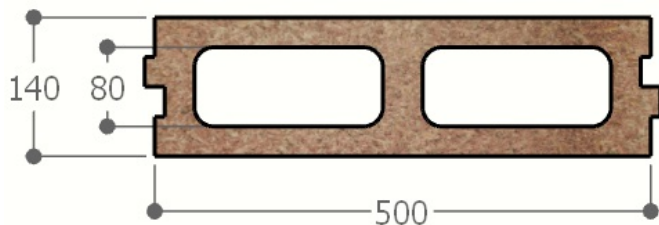
Épaisseur totale	14.0 cm
Épaisseur isolation	0.0 cm
Épaisseur béton	8.0 cm
Épaisseur parois int.	3.0 cm
Épaisseur parois ext.	3.0 cm
Volume béton	63.0 l/m ²
Densité	± 510 kg/m ³
Poids	37.2 kg/m ²
Isolation thermique λ	0.10 W/m ² K
Coefficient R	1.01 m ² K/W
Coefficient U	0.99 W/m ² K
Absorption phonique α	> 90% (100→5000Hz)
Isolation sonore	48 dB
Réaction au feu	Ininflammable (M1)
Résistance au feu	> 6h (ISO 834)
Imputrescible	✓
Résistance à la flexion	± 200 DaN

**Gamme des blocs Fixolite classique**

Fixolite propose 5 tailles de blocs classiques.
Les blocs de 30 et 36 cm sont disponibles avec isolant interne.

**Notes**

Bloc adapté pour cloisons ou murs non-porteur (sans polystyrène).
Pas de blocs spéciaux disponible pour ce modèle.

CL14/8

Version française :
https://fixolite.eu/doc/B_CL_14_8.fr.pdf



English version :
https://fixolite.eu/doc/B_CL_14_8.en.pdf